

T-40M

Рис. 075. Муфта сцепления главная с муфтой ВОМ Т25-1601010-Г1.

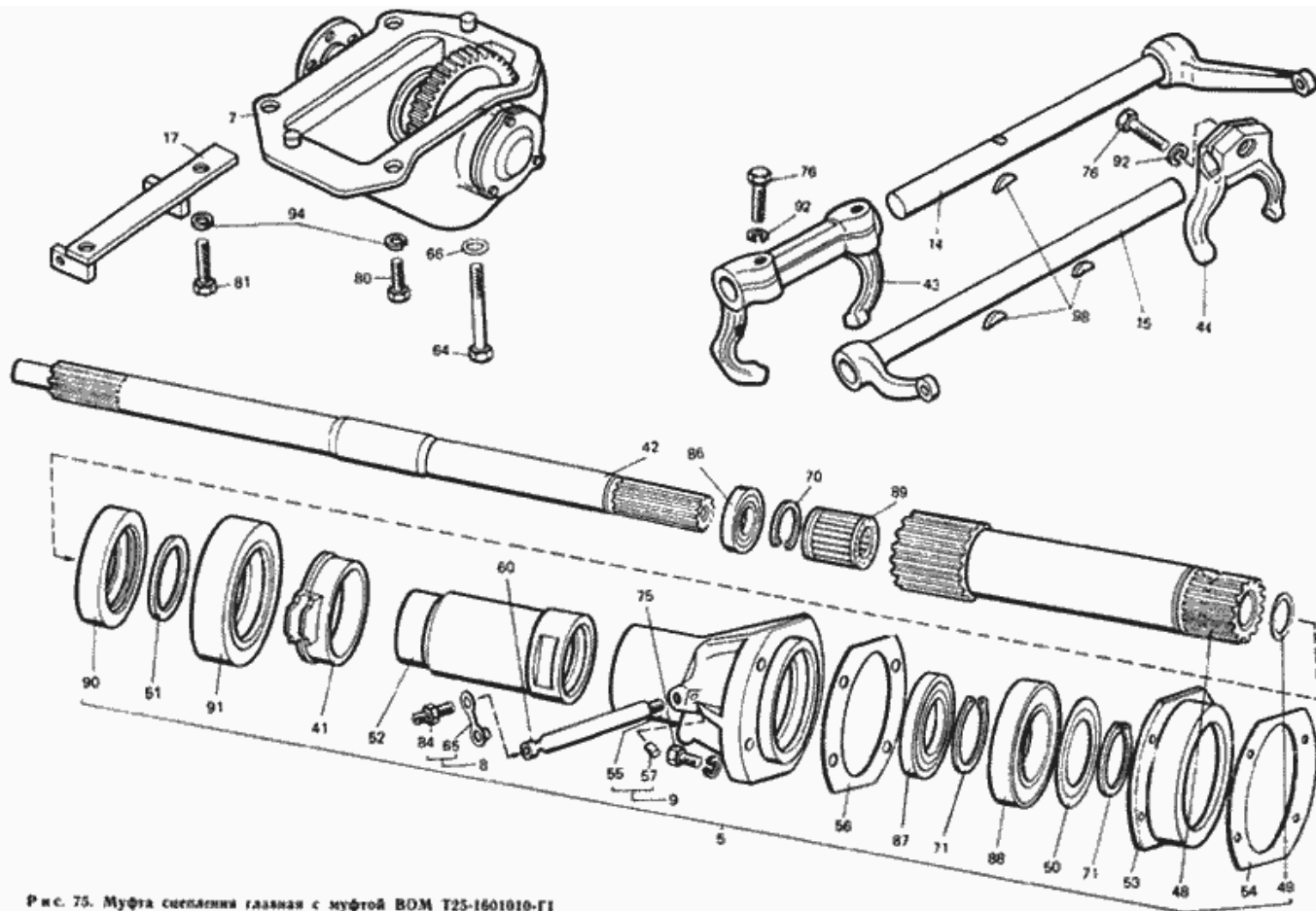


Рис. 75. Муфта сцепления главная с муфтой ВОМ Т25-1601010-Г1

№	Номер по каталогу	Наименование детали	К-о	К-о	К-о	К-о	К-о
98	Шпонка 6X10 ГОСТ 24071-80	Шпонка 6X10 ГОСТ 24071-80	0	0	3	0	0
98	Шпонка 6X10 ГОСТ 24071-80	Шпонка 6X10 ГОСТ 24071-80	0	0	3	0	0
98	Шпонка 6X10 ГОСТ 24071-80	Шпонка 6X10 ГОСТ 24071-80	0	0	0	3	0
98	Шпонка 6X10 ГОСТ 24071-80	Шпонка 6X10 ГОСТ 24071-80	0	0	0	3	0
98	Шпонка 6X10 ГОСТ 24071-80	Шпонка 6X10 ГОСТ 24071-80	0	0	0	0	3
98	Шпонка 6X10 ГОСТ 24071-80	Шпонка 6X10 ГОСТ 24071-80	0	0	0	0	3
94	Шайба 12 ОТ 65Г 06 ГОСТ 6402-70	Шайба 12 ОТ 65Г 06 ГОСТ 6402-70	0	0	0	0	12
92	Шайба 10 ОТ 65Г 06 ГОСТ 6402-70	Шайба 10 ОТ 65Г 06 ГОСТ 6402-70	0	0	23	0	0
92	Шайба 10 ОТ 65Г 06 ГОСТ 6402-70	Шайба 10 ОТ 65Г 06 ГОСТ 6402-70	0	0	0	23	0
92	Шайба 10 ОТ 65Г 06 ГОСТ 6402-70	Шайба 10 ОТ 65Г 06 ГОСТ 6402-70	0	0	0	23	0
92	Шайба 10 ОТ 65Г 06 ГОСТ 6402-70	Шайба 10 ОТ 65Г 06 ГОСТ 6402-70	0	0	0	0	23
92	Шайба 10 ОТ 65Г 06 ГОСТ 6402-70	Шайба 10 ОТ 65Г 06 ГОСТ 6402-70	0	0	0	0	23
48	T50-1601232	Вал сцепления ВОМ	0	0	1	0	1
65	T40M-3401301	Колпачок масленки	0	0	1	1	1
8	T40M-3401300	Масленка с колпачком	0	0	1	0	0
8	T40M-3401300	Масленка с колпачком	0	0	1	0	0
8	T40M-3401300	Масленка с колпачком	0	0	0	1	0
8	T40M-3401300	Масленка с колпачком	0	0	0	1	0
8	T40M-3401300	Масленка с колпачком	0	0	0	0	1
8	T40M-3401300	Масленка с колпачком	0	0	0	0	1
17	T40АНМ-2302220	Планка раздаточной коробки	0	0	0	0	1
17	T40АНМ-2302220	Планка раздаточной коробки	0	0	0	0	1
7	T40AM-1802010	Коробка раздаточная	0	0	0	1	0
7	T40AM-1802010	Коробка раздаточная	0	0	0	1	0
7	T40AM-1802010	Коробка раздаточная	0	0	0	0	1

T-40M

Рис. 075. Муфта сцепления главная с муфтой ВОМ Т25-1601010-Г1.

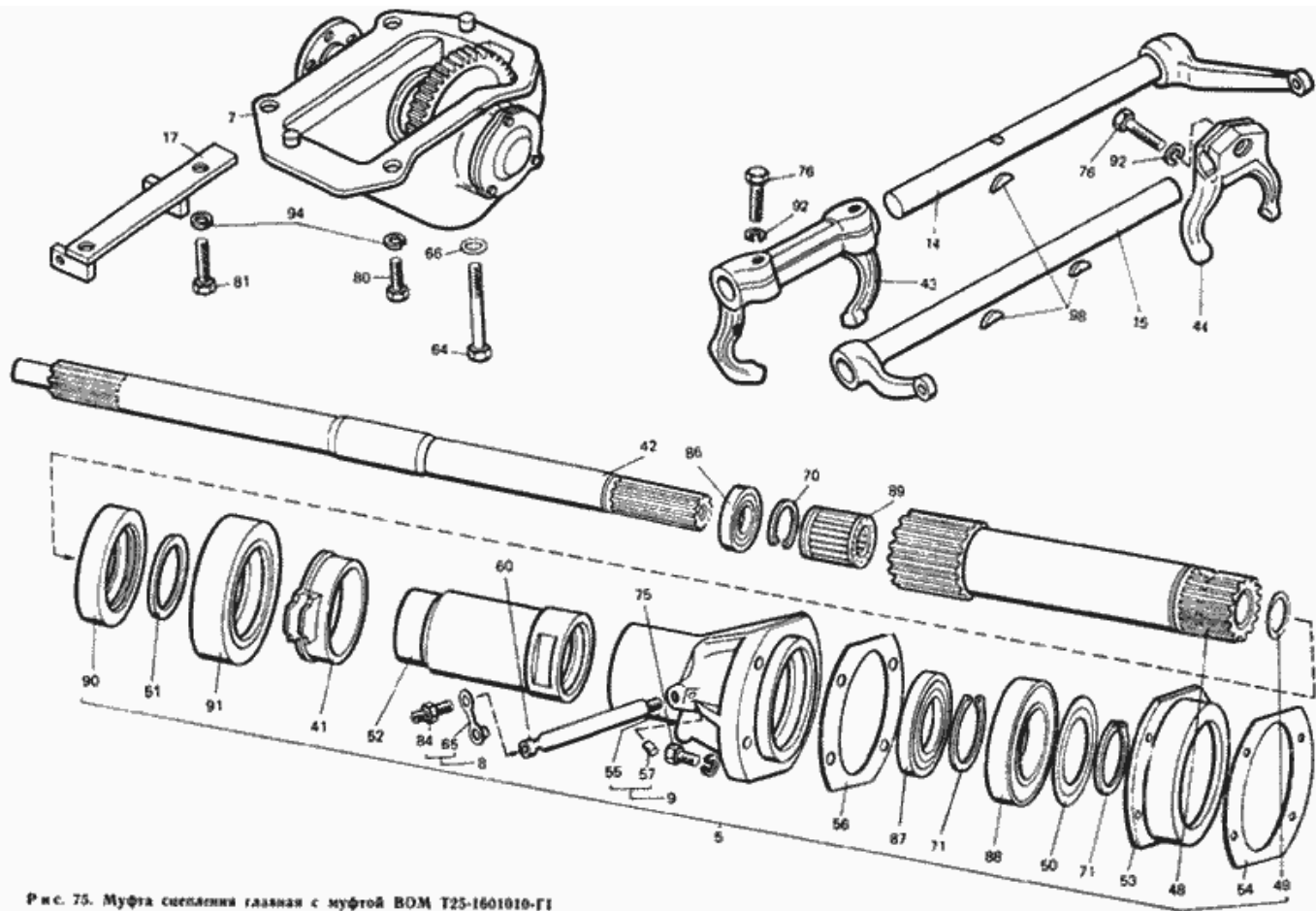


Рис. 75. Муфта сцепления главная с муфтой ВОМ Т25-1601010-Г1

7	T40AM-1802010	Коробка раздаточная	0	0	0	0	1
64	T40A-1802047	Болт	0	0	0	1	0
60	T25-1601292-A	Трубка	0	0	1	0	0
60	T25-1601292-A	Трубка	0	0	1	0	0
60	T25-1601292-A	Трубка	0	0	0	1	0
60	T25-1601292-A	Трубка	0	0	0	1	0
60	T25-1601292-A	Трубка	0	0	0	0	1
60	T25-1601292-A	Трубка	0	0	0	0	1
57	T25-1601274	Штифт	0	0	1	1	1
56	T25-1601273-A	Прокладка	0	0	1	1	1
55	T25-1601272-Б1	Кронштейн отводки выключения	0	0	1	1	1
54	T25-1601263-A	Прокладка	0	0	1	0	0
54	T25-1601263-A	Прокладка	0	0	1	0	0
54	T25-1601263-A	Прокладка	0	0	0	1	0
54	T25-1601263-A	Прокладка	0	0	0	1	0
54	T25-1601263-A	Прокладка	0	0	0	0	1
54	T25-1601263-A	Прокладка	0	0	0	0	1
53	T25-1601262-A	Стакан подшипника	0	0	1	1	1
15	T25-1601250-A1	Валик	0	0	1	0	0
15	T25-1601250-A1	Валик	0	0	1	0	0
15	T25-1601250-A1	Валик	0	0	0	1	0
15	T25-1601250-A1	Валик	0	0	0	1	0
15	T25-1601250-A1	Валик	0	0	0	0	1
52	T25-1601248-В	Втулка подшипника выключения муфты ВОМ	0	0	1	0	1
51	T25-1601244-Б	Кольцо упорное	0	0	1	0	1
50	T25-1601238-A	Кольцо маслоотражательное	0	0	1	0	1
49	T25-1601236	Кольцо уплотнительное	0	0	1	0	1

Рис. 075. Муфта сцепления главная с муфтой ВОМ Т25-1601010-Г1.

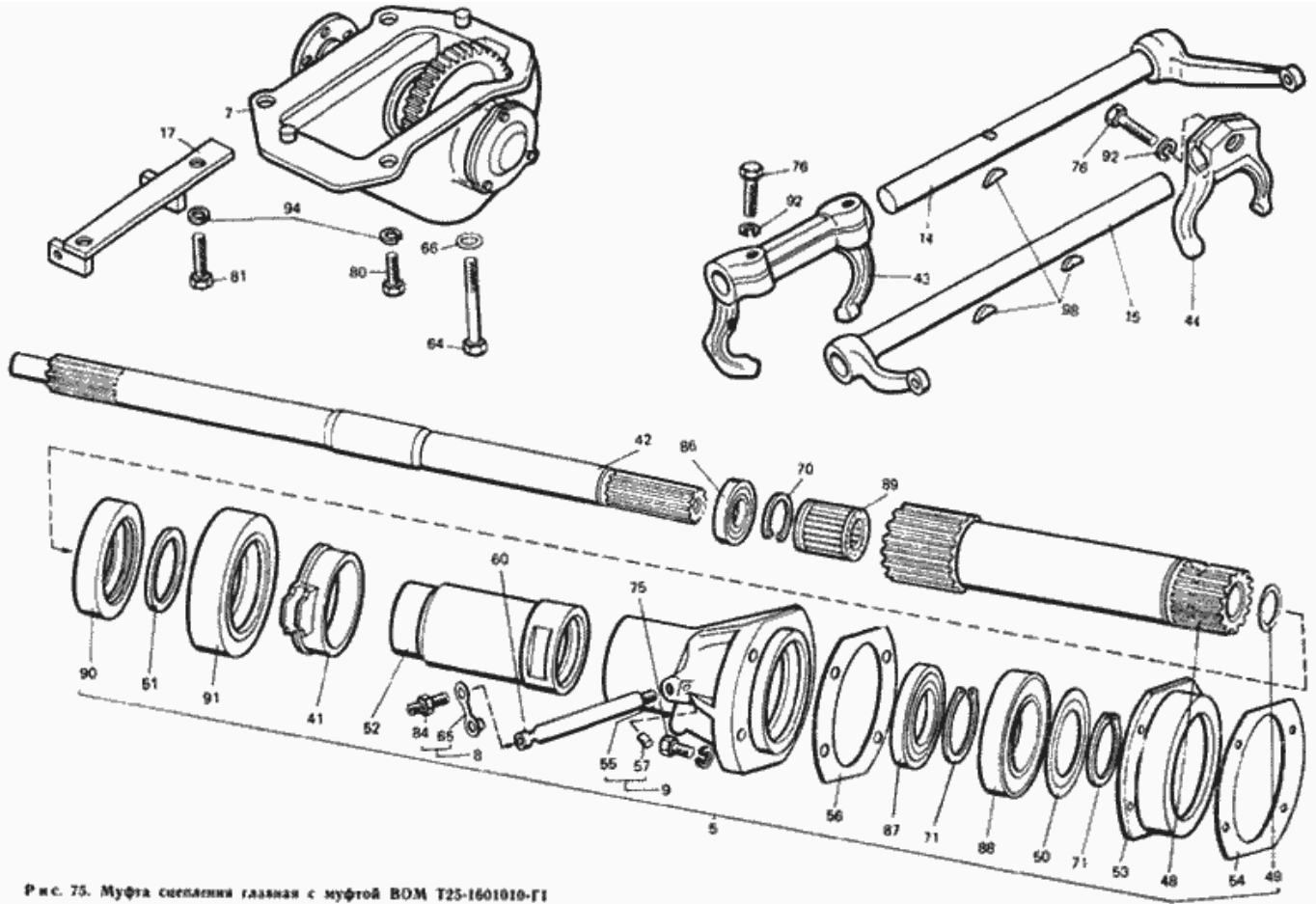


Рис. 75. Муфта сцепления главная с муфтой ВОМ Т25-1601010-Г1

70	T25-1601233-Б	Кольцо 2В42 ГОСТ 13941-86	0	0	1	0	0
70	T25-1601233-Б	Кольцо 2В42 ГОСТ 13941-86	0	0	0	1	0
70	T25-1601233-Б	Кольцо 2В42 ГОСТ 13941-86	0	0	0	1	0
70	T25-1601233-Б	Кольцо 2В42 ГОСТ 13941-86	0	0	0	0	1
70	T25-1601233-Б	Кольцо 2В42 ГОСТ 13941-86	0	0	1	0	0
70	T25-1601233-Б	Кольцо 2В42 ГОСТ 13941-86	0	0	0	0	1
14	T25-1601210-Б1	Валик	0	0	1	0	0
14	T25-1601210-Б1	Валик	0	0	1	0	0
14	T25-1601210-Б1	Валик	0	0	0	1	0
14	T25-1601210-Б1	Валик	0	0	0	1	0
14	T25-1601210-Б1	Валик	0	0	0	0	1
14	T25-1601210-Б1	Валик	0	0	0	0	1
44	T25-1601204-В	Вилка	0	0	1	0	0
44	T25-1601204-В	Вилка	0	0	1	0	0
44	T25-1601204-В	Вилка	0	0	0	1	0
44	T25-1601204-В	Вилка	0	0	0	1	0
44	T25-1601204-В	Вилка	0	0	0	0	1
44	T25-1601204-В	Вилка	0	0	0	0	1
43	T25-1601203-Б	Вилка	0	0	1	0	0
43	T25-1601203-Б	Вилка	0	0	1	0	0
43	T25-1601203-Б	Вилка	0	0	0	1	0
43	T25-1601203-Б	Вилка	0	0	0	1	0
43	T25-1601203-Б	Вилка	0	0	0	0	1
43	T25-1601203-Б	Вилка	0	0	0	0	1
42	T25-1601192-Б2	Вал главного сцепления	0	0	1	0	0
42	T25-1601192-Б2	Вал главного сцепления	0	0	1	0	0
42	T25-1601192-Б2	Вал главного сцепления	0	0	0	1	0
42	T25-1601192-Б2	Вал главного сцепления	0	0	0	1	0

Рис. 075. Муфта сцепления главная с муфтой ВОМ Т25-1601010-Г1.

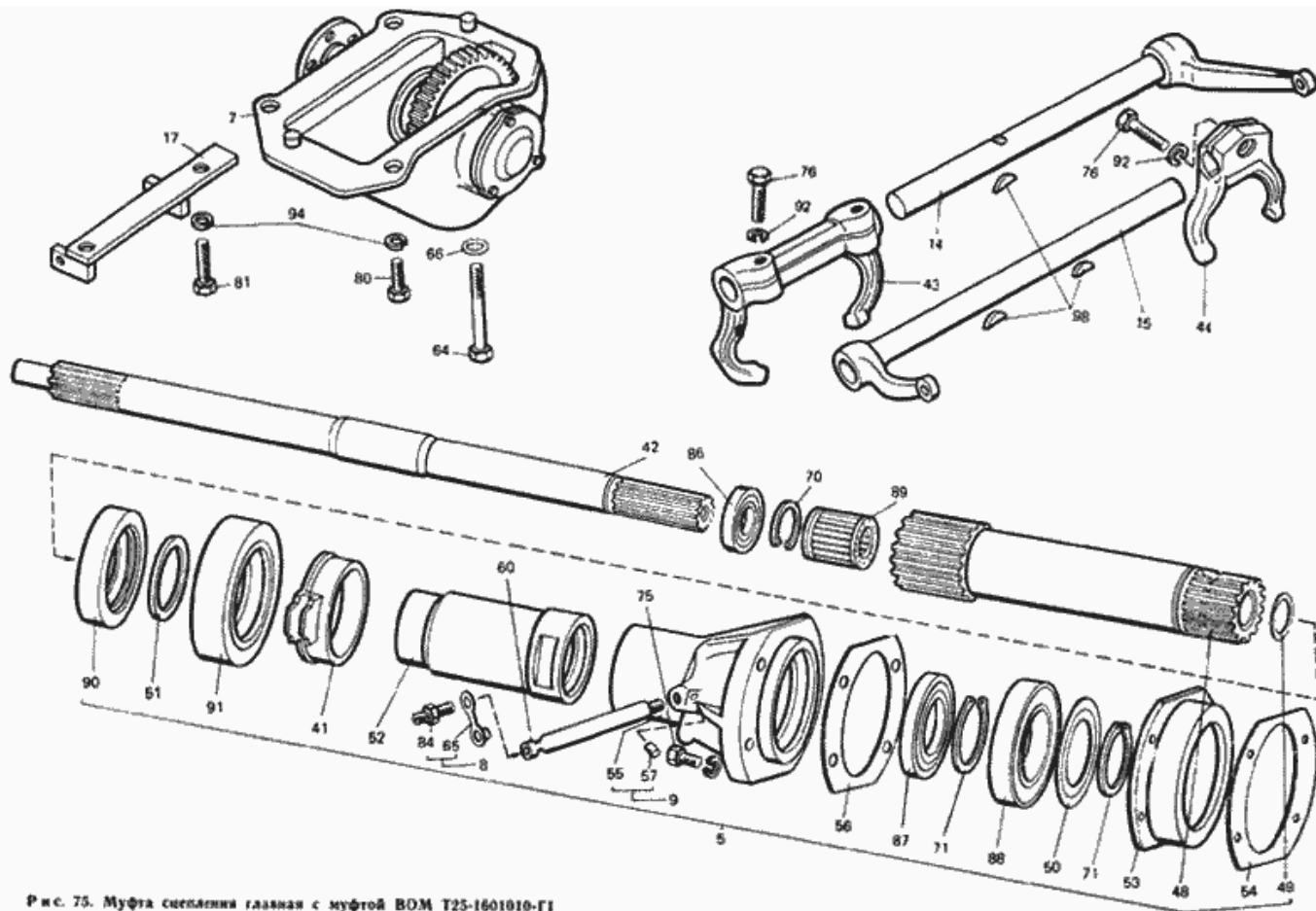


Рис. 75. Муфта сцепления главная с муфтой ВОМ Т25-1601010-Г1

42	T25-1601192-Б2	Вал главного сцепления	0	0	0	0	1
42	T25-1601192-Б2	Вал главного сцепления	0	0	0	0	1
41	T25-1601182-В1	Отводка	0	0	1	1	1
5	T25-1601060-Б	Отводки выключения	0	0	1	0	0
5	T25-1601060-Б	Отводки выключения	0	0	1	0	0
5	T25-1601060-Б	Отводки выключения	0	0	0	1	0
5	T25-1601060-Б	Отводки выключения	0	0	0	1	0
5	T25-1601060-Б	Отводки выключения	0	0	0	0	1
5	T25-1601060-Б	Отводки выключения	0	0	0	0	1
	T25-1601010-Г1-25	Муфта сцепления главная с муфтой ВОМ	0	0	0	1	0
	T25-1601010-Г1-25	Муфта сцепления главная с муфтой ВОМ	0	0	0	0	1
	T25-1601010-Г1-25	Муфта сцепления главная с муфтой ВОМ	0	0	0	0	1
	T25-1601010-Г1-20	Муфта сцепления главная с муфтой ВОМ	0	0	0	1	0
	T25-1601010-Г1-20	Муфта сцепления главная с муфтой ВОМ	0	0	0	1	0
	T25-1601010-Г1-20	Муфта сцепления главная с муфтой ВОМ	0	0	1	0	0
	T25-1601010-Г1-15	Муфта сцепления главная с муфтой ВОМ	0	0	0	0	1
	T25-1601010-Г1-15	Муфта сцепления главная с муфтой ВОМ	0	0	1	0	0
	T25-1601010-Г1-15	Муфта сцепления главная с муфтой ВОМ	0	0	1	0	0
	T25-1601010-Г1-10	Муфта сцепления главная с муфтой ВОМ	0	0	0	1	0
	T25-1601010-Г1-05	Муфта сцепления главная с муфтой ВОМ	0	0	0	1	0
	T25-1601010-Г1-05	Муфта сцепления главная с муфтой ВОМ	0	0	0	1	0
	T25-1601010-Г1	Муфта сцепления главная муфтой ВОМ	0	0	1	0	0
	T25-1601010-Г1	Муфта сцепления главная муфтой ВОМ	0	0	1	0	0
	T25-1601010-Г1	Муфта сцепления главная муфтой ВОМ	0	0	1	0	0
9	T25-1601007	Кронштейн отводки выключения	0	0	1	1	1
91	Подшипник 9588217 С9	Подшипник 9588217 С9	0	0	1	1	1
90	Подшипник 9588213 С9	Подшипник 9588213 С9	0	0	1	1	1
89	Подшипник 64706	Подшипник 64706	0	0	1	0	0

T-40M

Рис. 075. Муфта сцепления главная с муфтой ВОМ Т25-1601010-Г1.

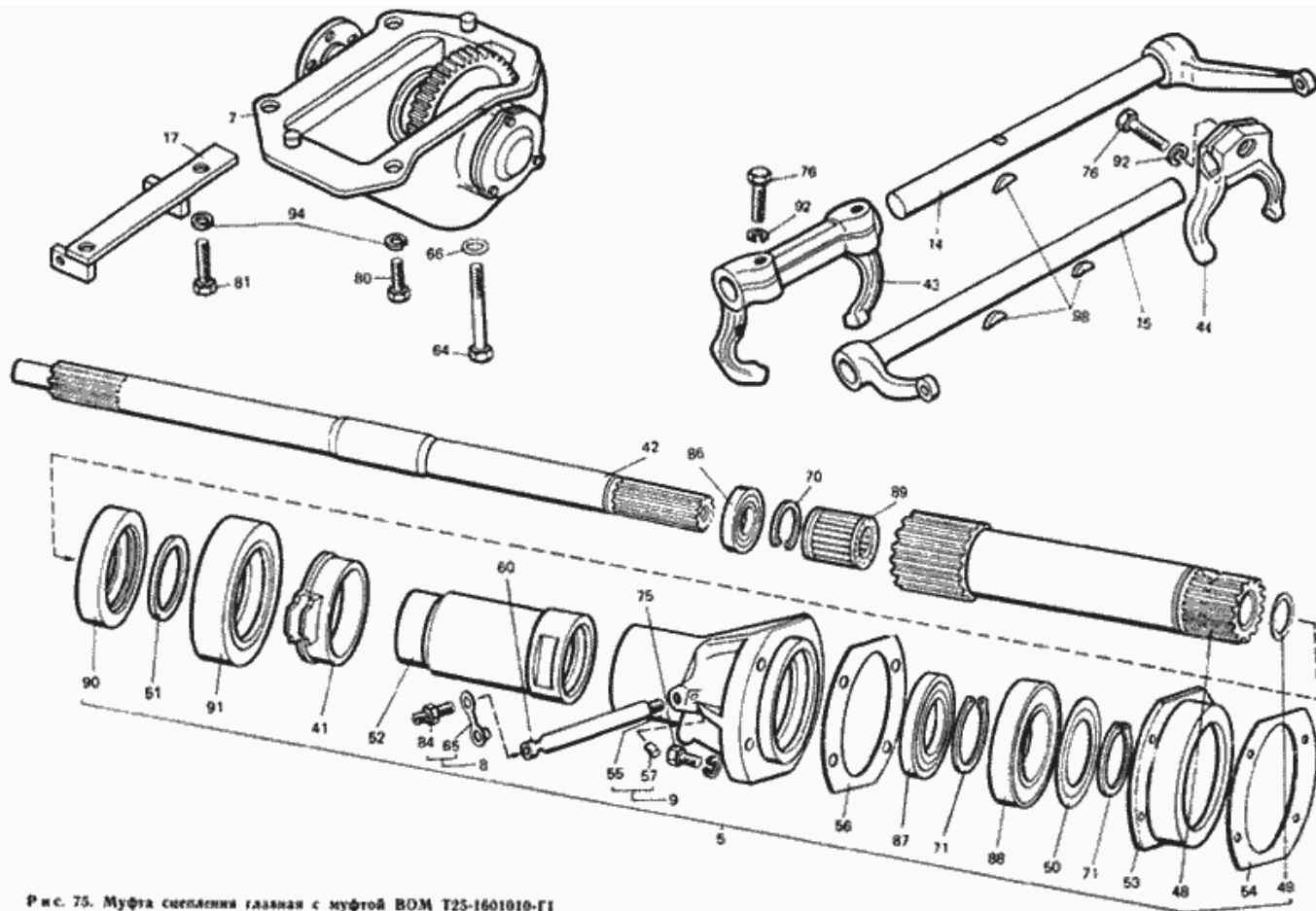


Рис. 75. Муфта сцепления главная с муфтой ВОМ Т25-1601010-Г1

89	Подшипник 64706	Подшипник 64706	0	0	1	0	0
89	Подшипник 64706	Подшипник 64706	0	0	0	1	0
89	Подшипник 64706	Подшипник 64706	0	0	0	1	0
89	Подшипник 64706	Подшипник 64706	0	0	0	0	1
89	Подшипник 64706	Подшипник 64706	0	0	0	0	1
88	Подшипник 60212 ГОСТ 7242-81	Подшипник 60212 ГОСТ 7242-81	0	0	1	1	1
84	Масленка 1.3. УХЛ1 ГОСТ 19853-74	Масленка 1.3. УХЛ1 ГОСТ 19853-74	0	0	1	1	1
87	Манжета 1.1-60X85-1 ГОСТ 8752-79/ ОСТ 38	Манжета 1.1-60X85-1 ГОСТ 8752-79/ ОСТ 38 05146-78	0	0	1	1	1
86	Манжета 1.1-30X52-1 ГОСТ 8752-79/ ОСТ 38	Манжета 1.1-30X52-1 ГОСТ 8752-79/ ОСТ 38 05146-78	0	0	1	0	0
86	Манжета 1.1-30X52-1 ГОСТ 8752-79/ ОСТ 38	Манжета 1.1-30X52-1 ГОСТ 8752-79/ ОСТ 38 05146-78	0	0	1	0	0
86	Манжета 1.1-30X52-1 ГОСТ 8752-79/ ОСТ 38	Манжета 1.1-30X52-1 ГОСТ 8752-79/ ОСТ 38 05146-78	0	0	0	1	0
86	Манжета 1.1-30X52-1 ГОСТ 8752-79/ ОСТ 38	Манжета 1.1-30X52-1 ГОСТ 8752-79/ ОСТ 38 05146-78	0	0	0	1	0
86	Манжета 1.1-30X52-1 ГОСТ 8752-79/ ОСТ 38	Манжета 1.1-30X52-1 ГОСТ 8752-79/ ОСТ 38 05146-78	0	0	0	0	1
86	Манжета 1.1-30X52-1 ГОСТ 8752-79/ ОСТ 38	Манжета 1.1-30X52-1 ГОСТ 8752-79/ ОСТ 38 05146-78	0	0	0	0	1
71	Кольцо 2В60 ГОСТ 13940-86	Кольцо 2В60 ГОСТ 13940-86	0	0	2	2	2
66	Д18055-А	Кольцо уплотнительное	0	0	0	1	0
66	Д18055-А	Кольцо уплотнительное	0	0	0	1	0
66	Д18055-А	Кольцо уплотнительное	0	0	0	0	1
66	Д18055-А	Кольцо уплотнительное	0	0	0	0	1
81	Болт М14-6gX40.88.35.019 ГОСТ 7796-70	Болт М14-6gX40.88.35.019 ГОСТ 7796-70	0	0	0	0	2
81	Болт М14-6gX40.88.35.019 ГОСТ 7796-70	Болт М14-6gX40.88.35.019 ГОСТ 7796-70	0	0	0	0	2
80	Болт М14-6gX35.88.35.019 ГОСТ 7796-70	Болт М14-6gX35.88.35.019 ГОСТ 7796-70	0	0	4	0	0
80	Болт М14-6gX35.88.35.019 ГОСТ 7796-70	Болт М14-6gX35.88.35.019 ГОСТ 7796-70	0	0	4	0	0
80	Болт М14-6gX35.88.35.019 ГОСТ 7796-70	Болт М14-6gX35.88.35.019 ГОСТ 7796-70	0	0	0	3	0

T-40M

Рис. 075. Муфта сцепления главная с муфтой ВОМ Т25-1601010-Г1.

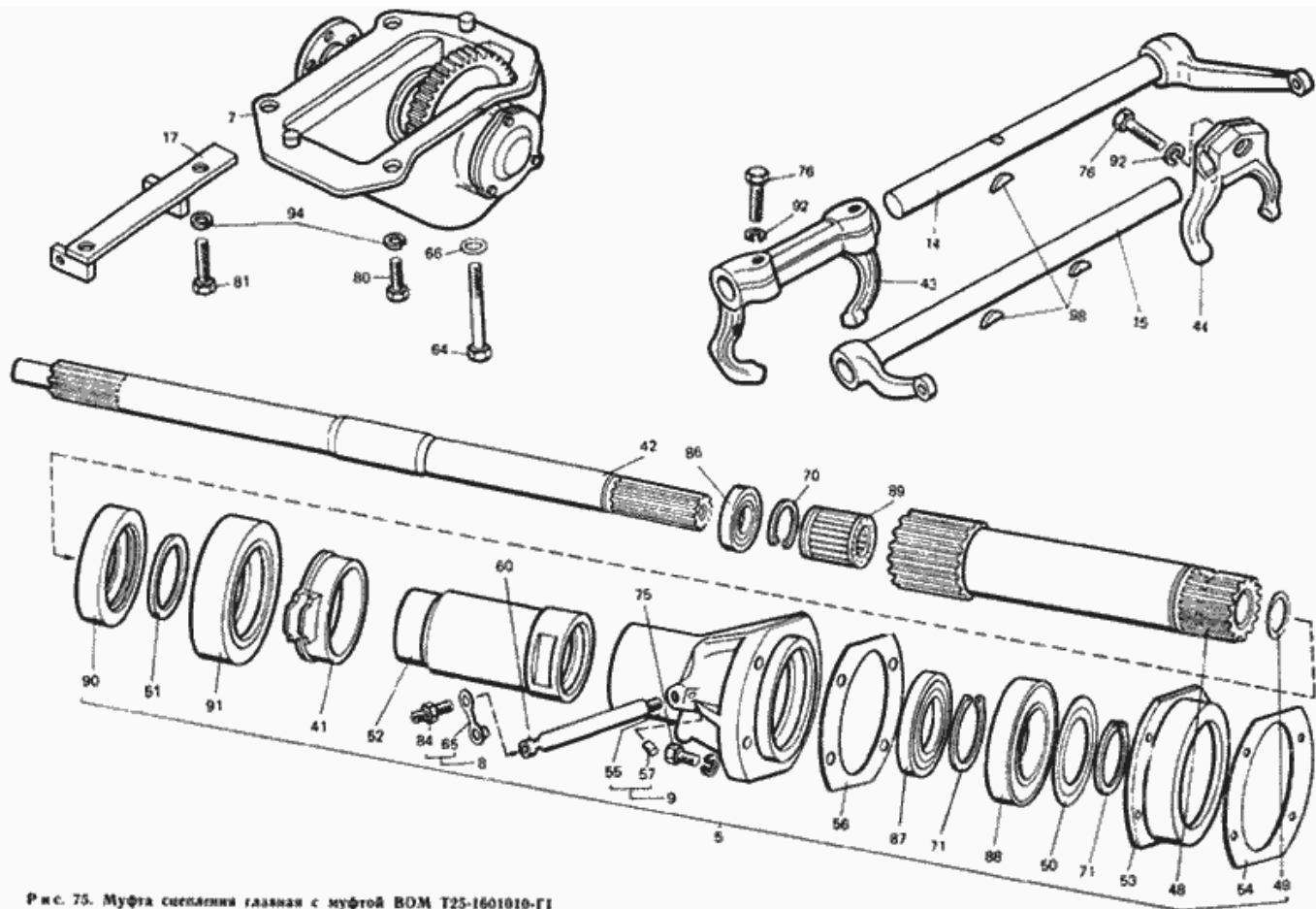


Рис. 75. Муфта сцепления главная с муфтой ВОМ Т25-1601010-Г1

80	Болт М14-6gX35.88.35.019 ГОСТ 7796-70	Болт М14-6gX35.88.35.019 ГОСТ 7796-70	0	0	0	3	0
80	Болт М14-6gX35.88.35.019 ГОСТ 7796-70	Болт М14-6gX35.88.35.019 ГОСТ 7796-70	0	0	0	0	1
80	Болт М14-6gX35.88.35.019 ГОСТ 7796-70	Болт М14-6gX35.88.35.019 ГОСТ 7796-70	0	0	0	0	1
76	Болт М10-6gX40.88.35.019 ГОСТ 7796-70	Болт М10-6gX40.88.35.019 ГОСТ 7796-70	0	0	3	0	0
76	Болт М10-6gX40.88.35.019 ГОСТ 7796-70	Болт М10-6gX40.88.35.019 ГОСТ 7796-70	0	0	3	0	0
76	Болт М10-6gX40.88.35.019 ГОСТ 7796-70	Болт М10-6gX40.88.35.019 ГОСТ 7796-70	0	0	0	3	0
76	Болт М10-6gX40.88.35.019 ГОСТ 7796-70	Болт М10-6gX40.88.35.019 ГОСТ 7796-70	0	0	0	3	0
76	Болт М10-6gX40.88.35.019 ГОСТ 7796-70	Болт М10-6gX40.88.35.019 ГОСТ 7796-70	0	0	0	0	3
75	Болт М10-6gX35.88.35.019 ГОСТ 7796-70	Болт М10-6gX35.88.35.019 ГОСТ 7796-70	0	0	4	0	0
75	Болт М10-6gX35.88.35.019 ГОСТ 7796-70	Болт М10-6gX35.88.35.019 ГОСТ 7796-70	0	0	4	0	0
75	Болт М10-6gX35.88.35.019 ГОСТ 7796-70	Болт М10-6gX35.88.35.019 ГОСТ 7796-70	0	0	0	4	0
75	Болт М10-6gX35.88.35.019 ГОСТ 7796-70	Болт М10-6gX35.88.35.019 ГОСТ 7796-70	0	0	0	4	0
75	Болт М10-6gX35.88.35.019 ГОСТ 7796-70	Болт М10-6gX35.88.35.019 ГОСТ 7796-70	0	0	0	0	4
75	Болт М10-6gX35.88.35.019 ГОСТ 7796-70	Болт М10-6gX35.88.35.019 ГОСТ 7796-70	0	0	0	0	4